

# Inspiron 15

## 5000 Series

## Quick Start Guide

快速入门指南

快速入門指南

Guide d'information rapide

Guia de Início Rápido



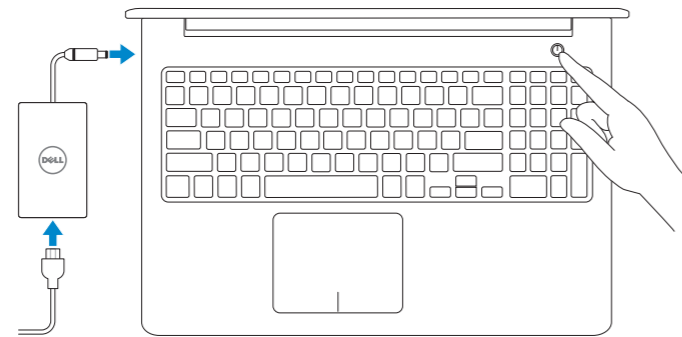
## 1 Connect the power adapter and press the power button

连接电源适配器并按下电源按钮

連接電源轉接器然後按下電源按鈕

Connectez l'adaptateur d'alimentation et appuyez sur le bouton d'alimentation

Conecte o adaptador de energia e pressione o botão liga/desliga



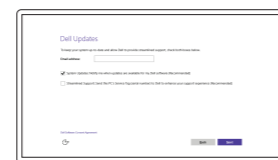
## 2 Finish Windows setup

完成 Windows 设置

完成 Windows 設定

Terminez l'installation de Windows

Concluir a configuração do Windows



### Enable Dell updates

启用 Dell 更新

啓用 Dell 更新

Activer les mises à jour Dell

Habilitar atualizações Dell



### Connect to your network

连接到网络

連接網路

Connectez-vous à votre réseau

Conectar-se à rede

**NOTE:** If you are connecting to a secured wireless network, enter the password for the wireless network access when prompted.

**注:** 如果您要连接加密的无线网络, 请在提示时输入访问该无线网络所需的密码。

**註:** 如果您要連線至安全的無線網路, 請在提示下輸入存取無線網路的密碼。

**REMARQUE :** si vous vous connectez à un réseau sans fil sécurisé, saisissez le mot de passe d'accès au réseau sans fil lorsque vous y êtes invité.

**NOTA:** Quando se conectar a uma rede sem fio segura, insira a senha para o acesso à rede sem fio quando solicitado.



### Sign in to your Microsoft account or create a local account

登录您的 Microsoft 帐户或创建本地帐户

登入您的 Microsoft 帳號或建立本機帳號

Connectez-vous à votre compte Microsoft

ou créez un compte local

Conectar-se à sua conta da Microsoft ou

criar uma conta local

## Create recovery media

创建恢复介质 | 建立復原媒體

Créer des supports de récupération | Criar mídia de recuperação

In Windows search, type **Recovery**, click **Create a recovery media**, and follow the instructions on the screen.

在 Windows 搜索中, 输入**恢复**, 单击**创建恢复介质**, 然后按照屏幕上的说明进行操作。

在 Windows 搜尋中, 輸入 **Recovery**, 按一下**建立復原媒體**, 然後依照畫面上的指示進行。

Dans la recherche Windows, entrez **Récupération**, cliquez sur **Créer des supports de récupération**, et suivez les instructions à l'écran.

Na pesquisa do Windows, digite **Recuperação**, clique em **Criar uma mídia de recuperação** e siga as instruções na tela.

## Locate Dell apps

查找 Dell 应用程序 | 找到 Dell 應用程式

Localiser les applications Dell | Localizar aplicativos Dell



### Register your computer

注册您的计算机 | 註冊您的電腦

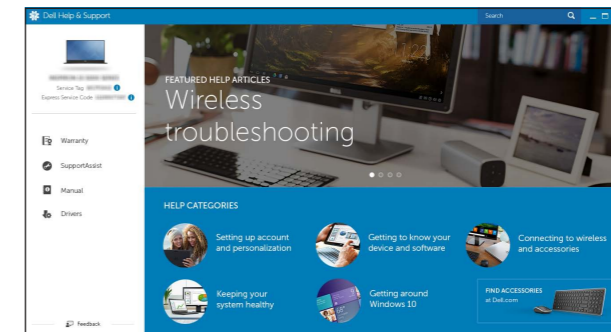
Enregistrez votre ordinateur | Registrar o computador



### Dell Help & Support

Dell 帮助和支持 | Dell 說明及支援

Dell aide et assistance | Suporte e ajuda da Dell



### SupportAssist Check and update your computer

检查和更新您的计算机

檢查並更新您的電腦

Recherchez des mises à jour et installez-les sur votre ordinateur

Verifique e atualize o computador

### Product support and manuals

产品支持和手册

產品支援與手冊

Support produits et manuels

Suporte ao produto e manuais

[Dell.com/support](https://Dell.com/support)

[Dell.com/support/manuals](https://Dell.com/support/manuals)

[Dell.com/support/windows](https://Dell.com/support/windows)

### Contact Dell

与 Dell 联络 | 與 Dell 公司聯絡

Contacter Dell | Entre em contato com a Dell

[Dell.com/contactdell](https://Dell.com/contactdell)

### Regulatory and safety

管制和安全 | 管制與安全

Réglementations et sécurité | Normatização e segurança

[Dell.com/regulatory\\_compliance](https://Dell.com/regulatory_compliance)

### Regulatory model

管制型号 | 安規型號

Modèle réglementaire | Modelo normativo

**P39F**

### Regulatory type

管制类型 | 安規類型

Type réglementaire | Tipo normativo

**P39F003**

### Computer model

计算机型号 | 電腦型號

Modèle de l'ordinateur | Modelo do computador

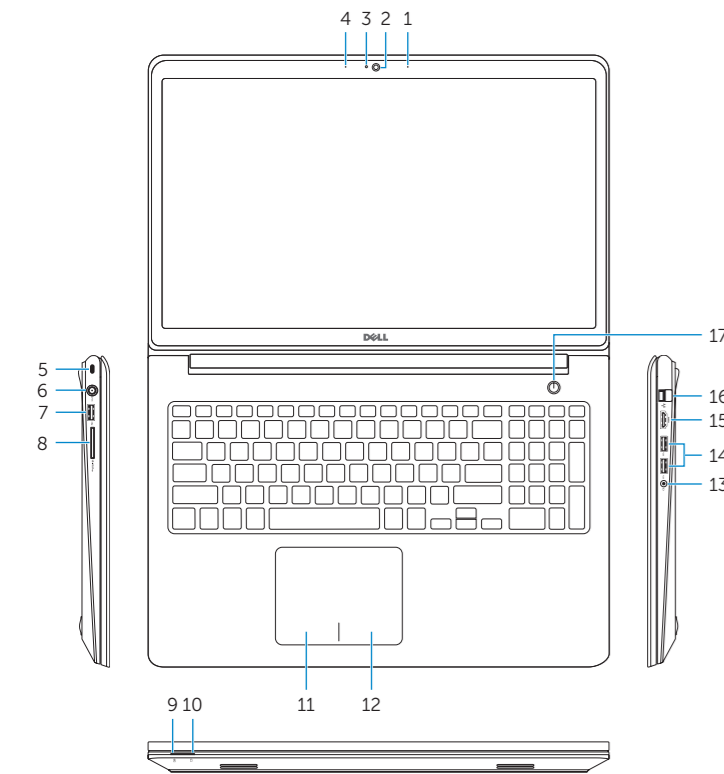
**Inspiron 15-5557**

**Inspiron 15-5557 系列**

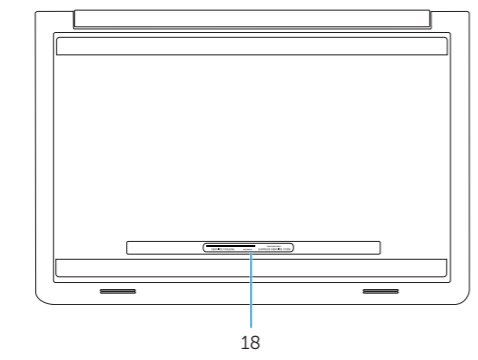


# Features

功能部件 | 功能 | Caractéristiques | Recursos



- 1. Right microphone
- 2. Camera
- 3. Camera-status light
- 4. Left microphone
- 5. Security-cable slot
- 6. Power-adapter port
- 7. USB 2.0 port
- 8. Media-card reader
- 9. Power and battery-status light
- 10. Hard-drive activity light
- 11. Left-click area
- 12. Right-click area
- 13. Headset port
- 14. USB 3.0 ports (2)
- 15. HDMI port
- 16. Network port
- 17. Power button
- 18. Service Tag label



- 1. 右侧麦克风
- 2. 摄像头
- 3. 摄像头状态指示灯
- 4. 左侧麦克风
- 5. 安全缆线孔
- 6. 电源适配器端口
- 7. USB 2.0 端口
- 8. 介质卡读取器
- 9. 电源和电池状态指示灯
- 10. 硬盘驱动器活动指示灯
- 11. 左键点击区域
- 12. 右键点击区域
- 13. 头戴式耳机
- 14. USB 3.0 端口 (2 个)
- 15. HDMI 端口
- 16. 网络端口
- 17. 电源按钮
- 18. 服务标签

- 1. 右側麥克風
- 2. 攝影機
- 3. 攝影機狀態指示燈
- 4. 左側麥克風
- 5. 安全纜線孔
- 6. 電源變壓器連接埠
- 7. USB 2.0 連接埠
- 8. 媒體讀卡器
- 9. 電源及電池狀態指示燈
- 10. 硬碟機活動指示燈
- 11. 左鍵區
- 12. 右鍵區
- 13. 耳麥連接埠
- 14. USB 3.0 連接埠 (2)
- 15. HDMI 連接埠
- 16. 網路連接埠
- 17. 電源按鈕
- 18. 服務標籤

- 1. Microphone droit
- 2. Caméra
- 3. Voyant d'état de la caméra
- 4. Microphone gauche
- 5. Emplacement pour câble de sécurité
- 6. Port de l'adaptateur d'alimentation
- 7. Port USB 2.0
- 8. Lecteur de carte mémoire
- 9. Voyant d'état de l'alimentation
- 10. Voyant d'activité du disque dur
- 11. Zone de clic gauche
- 12. Zone de clic droit
- 13. Port pour casque
- 14. Ports USB 3.0 (2)
- 15. Port HDMI
- 16. Port réseau
- 17. Bouton d'alimentation
- 18. Étiquette de numéro de série

- 1. Microfone direito
- 2. Câmera
- 3. Luz de status da câmera
- 4. Microfone esquerdo
- 5. Slot do cabo de segurança
- 6. Porta do adaptador de energia
- 7. Porta USB 2.0
- 8. Leitor de cartão de mídia
- 9. Luz de status de alimentação e da bateria
- 10. Luz de atividade do disco rígido
- 11. Área de clique esquerdo
- 12. Área de clique direito
- 13. Porta para fone de ouvido
- 14. Portas USB 3.0 (2)
- 15. Conector HDMI
- 16. Porta de rede
- 17. Botão liga/desliga
- 18. Etiqueta de serviço

# Shortcut keys

快捷键 | 捷徑鍵

Touches de fonction | Teclas de atalho

- F1** Mute audio  
静音 | 靜音  
Couper le son | Sem áudio
- F2** Decrease volume  
降低音量 | 降低音量  
Diminuer le volume | Diminuir o volume
- F3** Increase volume  
提高音量 | 提高音量  
Augmenter le volume | Aumentar o volume
- F4** Play previous track/chapter  
播放上一音轨/单元 | 播放上一首曲目/上一個章節  
Lire le morceau ou le chapitre précédent | Tocar a faixa/capítulo anterior
- F5** Play/Pause  
播放/暂停 | 播放/暫停  
Lecture/Pause | Tocar/Pausar
- F6** Play next track/chapter  
播放下一音轨/单元 | 播放下一首曲目/下一個章節  
Lire le morceau ou le chapitre suivant | Tocar a próxima faixa/capítulo
- F8** Switch to external display  
切换到外部显示器 | 切换至外部顯示器  
Basculer vers un moniteur externe | Alternar para monitor externo
- F9** Search  
搜索 | 搜尋  
Rechercher | Pesquisar
- F10** Toggle keyboard backlight (optional)  
切换键盘背景灯 (可选)  
切换鍵盤背光 (選配)  
Activer/Désactiver le rétroéclairage du clavier (en option)  
Alternar retroiluminação do teclado (opcional)

- F11** Decrease brightness  
降低亮度 | 降低亮度  
Diminuer la luminosité | Reduzir o brilho
- F12** Increase brightness  
提高亮度 | 增加亮度  
Augmenter la luminosité | Aumentar o brilho
- Fn** + **PrtScr** Turn off/on wireless  
打开/关闭无线功能 | 啟動/關閉無線功能  
Activer/Désactiver le sans fil | Ligar/desligar a rede sem fio
- Fn** + **Esc** Toggle Fn-key lock  
切换 Fn 键锁  
切换 Fn 鍵鎖定  
Verrouiller/Déverrouiller la touche Fn  
Alternar o bloqueio da tecla Fn

**NOTE:** For more information, see [Specifications at Dell.com/support](https://www.dell.com/support).  
**注:** 有关详细信息, 请参阅 [Dell.com/support](https://www.dell.com/support) 上的规格。  
**註:** 如需更多資訊, 請參閱 [Dell.com/support](https://www.dell.com/support) 中的规格。  
**REMARQUE:** pour plus d'informations, consultez la section *Caractéristiques* à l'adresse [Dell.com/support](https://www.dell.com/support).  
**NOTA:** Para obter mais informações, consulte *Especificações* em [Dell.com/support](https://www.dell.com/support).